

## 電気式乾燥機 myPRO-zip TE1120





# 設置マニュアル







1. 本体設置前のお願い.....	2
2. 本体を2 段積みにする場合 .....	2
3. 排水ホースの取り付け方法 .....	3
4. 電源コードの接続.....	4

※ 設置は必ず設置マニュアルに従って施工してください。  
 ※ 適切に施工されていない場合は、故障の原因となり、保証期間内であっても修理費用が発生することがあります。

### 工事される方へのお願い

- 設置工事の前に、この設置マニュアルをよくお読みのうえ正しく設置して下さい。
- 試運転を必ず行い、お客様へ正しい使い方をご説明下さい。この説明書は必ずお客様にお渡しいただき、取扱説明書・保証書とともに保管いただくように依頼して下さい。
- 本体設置時に分解しないで下さい。
- 電源電線及びアース線は、プラグを外して直結しないで下さい。
- 漏電やショートによる感電・火災の原因になります。
- プラグの刃及び刃の周辺にほこりが付着していないことを確認し、ガタつきのないよう根元まで確実に差し込んで下さい。
- ほこりが付着したり、接続が不完全な場合は、感電・火災の原因になります。

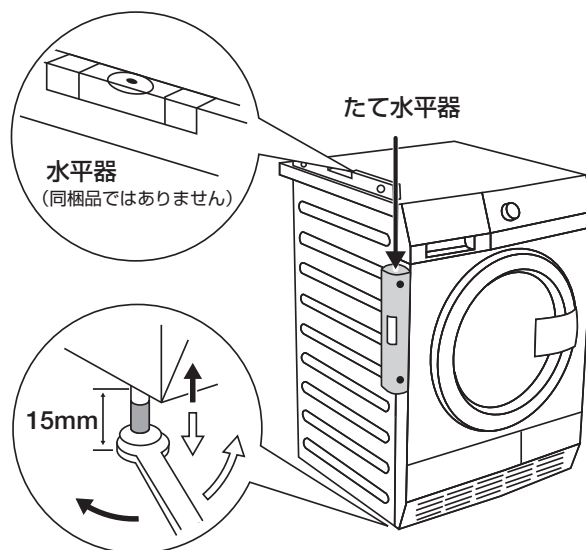
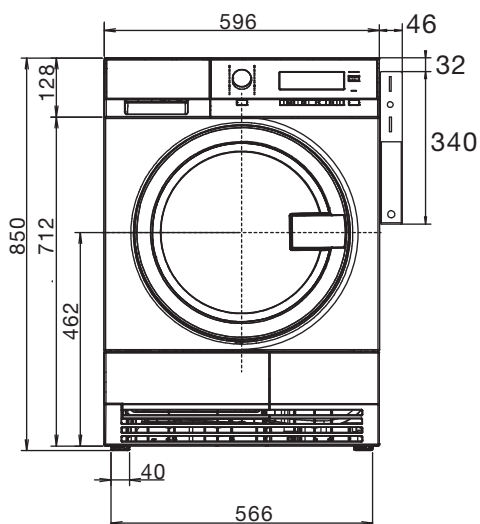
 <b>警告</b>	この表示を無視して、誤った取り扱いをすると、『人が死亡または重傷を負う可能性が想定される』内容を示しています。
 <b>注意</b>	この表示を無視して、誤った取り扱いをすると、『人が傷害を負う可能性及び物的損害のみの発生が想定される』内容を示しています。
	この絵表示は、してはいけない『禁止の行為』内容です。
	この絵表示は、必ず実行いただく『強制指示の行為』内容です。

 <b>警告</b>		設置工事は、設置マニュアルに従い確実にこなして下さい。 <ul style="list-style-type: none"> <li>● 設置工事に不備があると、水漏れや感電、火災の原因になります。 電源は200V・15A以上の専用回路と漏電しゃ断器を設置すること。 また、電源プラグ(200V・15A)に合った専用コンセントを単独で使用して下さい。</li> <li>● 電源回路の容量不足や据付工事不備があると感電、火災の原因になります。</li> <li>● 電気配線工事は、電気設備技術基準等関連法令規則等に従って必ず「法的有資格者」が行なって下さい。</li> <li>● 接続固定が不完全な場合は、漏電・火災の原因になります。</li> </ul>
	 アース線接続	アース工事は、電気設備技術基準等関連法令・規則等に従って必ず「法的有資格者」によるD種接地工事を 行なって下さい。 <ul style="list-style-type: none"> <li>● アースが不完全な場合は、故障や漏電のときに感電のおそれがあります。</li> </ul>
	 分解禁止	絶対に分解・修理・改造を行なわないで下さい。 <ul style="list-style-type: none"> <li>● 火災、けが、感電の原因になります。</li> </ul>
 <b>警告</b>		水滴がかかる所、地下室等、湿気が大量に発生する場所には絶対に設置しないで下さい。 絶縁不良、サビ、接触不良が発生し、故障いたします。また、感電や漏電による火災のおそれがあります。

# 1. 本体設置前のお願い

- 本機は室温5℃～30℃までの場所に設置してください。  
室温が30℃をこえる場合、性能が低下するおそれがあります。
- ノンダクト方式の乾燥機は、その性質を損なわないように、窓か換気扇のある部屋に設置してください。
- 将来のメンテナンスの際に、本機がスムーズに出し入れできるようお願いいたします。(はめ殺し厳禁)
- 必ず本体を引き出せるように設置してください。
- 開口寸法：H855 W630 D650mm は最小寸法です。マイナスにならないようご注意ください。
- 本機をビルトインする場合、天板を取り付けたままで行います。
- 万一使用法がわからない部材があっても廃棄せず、大切に保管して弊社へ連絡してください。

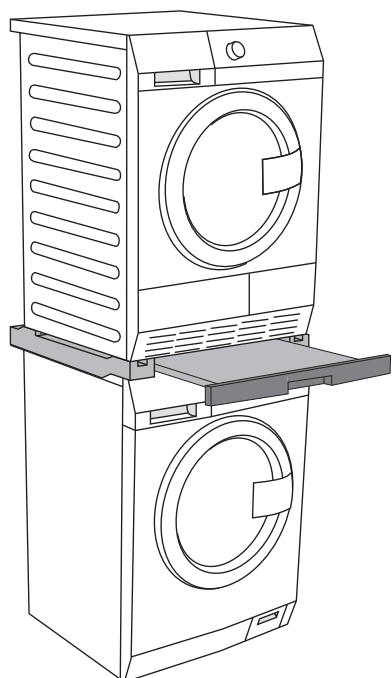
## 設置



設置前に必ず、寸法をご確認ください。

水平器などを使用して本体が水平になっていることを確認してください。  
必要に応じて脚(アジャスター)を回して、本体が水平になるように調整してください。  
※調整幅は約15mm

# 2. 本体を2段積みにする場合



## ⚠ 注意

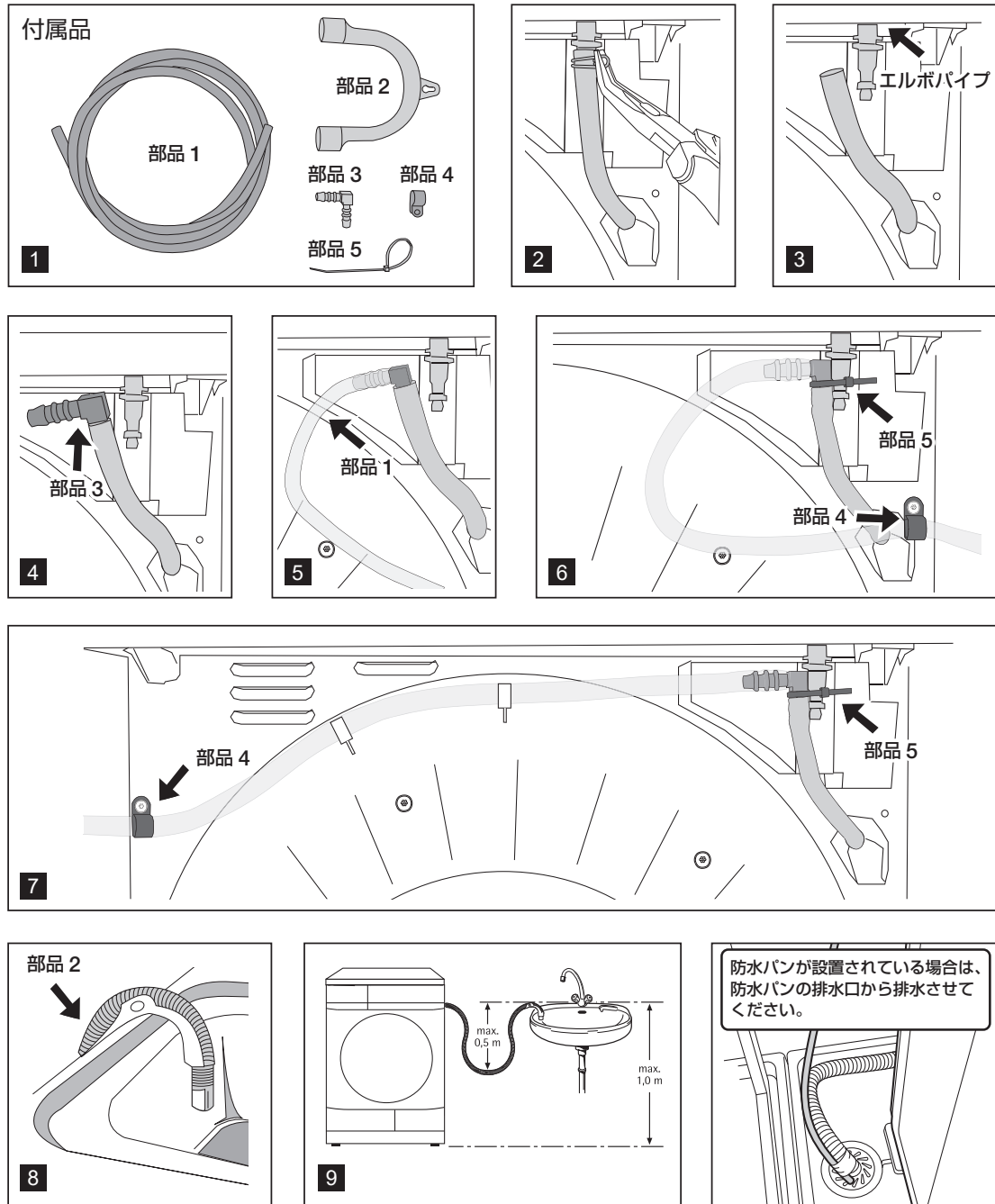
**スタックキット(別売)が必要です。**

- ※ 本体を2段積みにする場合、スタックキット(別売)が必ず必要になります。
- ※ 本体を2段積みにする場合、市販の固定金具やチェーンなどで、転倒防止策を行ってください。

- ※ 2段積みの場合、2名以上で作業を行ってください。
- ※ 2段積み設置方法及び設置の注意事項については、専用スタックキットマニュアルをご参照ください。

### 3. 排水ホースの取り付け方法

ノンダクトタイプの乾燥機を設置する場合、排水設備があれば排水ホースを接続し、直接排水することができます。これにより本体の貯水タンクにたまった水を処理する手間が省けます。



1	付属品の確認
2 3	乾燥機裏側の右上にある排水ホースのクリップを、ラジオペンチを使って外し、エルボーパイプから引き抜いてください。
4	<b>部品3.</b> を引き抜いた排水ホースに接続し、根本までしっかり差し込みます。
5	<b>部品1.</b> を図のように差し込んで、根本までしっかり差し込みます。
6	<b>正面から見て左側に排水する場合</b> <b>部品3.</b> とエルボーパイプを <b>部品5.</b> インシュロックで必ず固定し、図のようにホースに多少余裕を持たせて、 <b>部品4.</b> で本体にホースを固定してください。(ホースが外れないようにしてください。)
7	<b>正面から見て右側に排水する場合</b> 本体背面に排水ホースのガイドになるツメがあります。ここに図のようにホースをかけて、 <b>部品4.</b> でホースを固定します。
8 9	<b>部品2.</b> を排水ホースの先端に取付けし、洗面台、もしくは排水したい場所に固定します。この時、排水ホースの高さが1.0mを超えないこと。また、本体～排水ホース先端間のたるみが0.5m以内になるように調整してください。(正常に排水できず、エラーが表示されることがあります。)

## 4. 電源コードの接続

### 電源設備

電源は乾燥機1台につき1専用回路を設けてください。

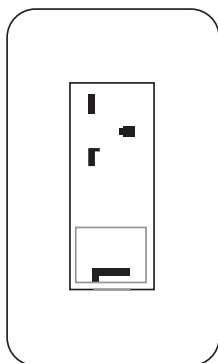
- 単相200V15A以上
- アース付きコンセント

パナソニック電工WN1932  
または明工社ML1256

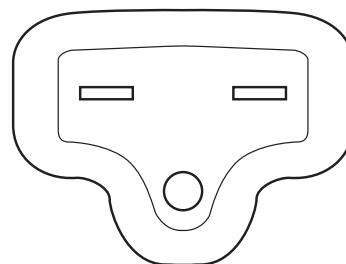


- 漏電遮断機を設置してください。

アース工事は電気設備技術基準等関係法令・規則等に従って必ず「法的有資格者」によりD種接地工事を実施してください。



壁側コンセント形状例



洗濯機側コンセント形状

お問い合わせは…



エレクトロラックス・プロフェッショナル・ジャパン株式会社  
東京営業本部 〒105-0012 東京都港区芝大門2-5-5 住友芝大門ビル4F  
仙台営業所／名古屋営業所／大阪営業所／広島営業所／福岡営業所