

# 業務用洗濯乾燥機

## WD5240

### 機能と特長

- **利便性**
  - 1台の機械で洗濯と乾燥が可能
  - WDは通常の洗濯機や乾燥機としても使用できます
- **省スペース**
  - 必要な床面積はほんの1.4㎡
  - 従来なら2倍のスペースを使用
- **Compass Pro® コントロールは、以下の特長があります。**
  - 大きな画面とひとつのコントロールノブで簡単にプログラムの選択が可能
  - 洗濯プログラムをクイックボタンで簡単操作、及び「ドラム洗浄」や「ソフトーなし」
  - 選択のためのオプションボタン(一般プログラムで利用可能)
- **AS - オートセービング機能:**
  - 機器は洗濯物の重量を測定し、その重量に応じて水や電力の消費量を調整。これによって、機器の最大処理量未満の洗濯量の場合に、使用水量や電力量を大幅に節約できます。(一般プログラムで利用可能)
- 非常に少ない消費水量および電気消費量 - 下記表を参照してください
- 粉末洗剤または液体洗剤の手動投入用室洗剤ボックス - OPL
- 強力なGフォース(脱水時の絞りの力) 350G
- 強度を考慮して設計されたドアヒンジとドアコンプリート
- 防錆対策として、主要部分にはすべてステンレス鋼と亜鉛めっき鋼板を使用
- **パワーバランス:**
  - 脱水力を最大限に活かして、最高の脱水力で乾燥時間を短縮します
  - 機械への負担を最小限に抑え、故障が少なくなり機器の寿命を向上させます
  - 振動を軽減したことにより、設置場所を選びません



### 主なオプション

- ペイメントシステムやコインメーターへの接続

主な仕様			WD5240
少量洗い	洗濯/乾燥	kg/lb	12/26
通常洗い	洗濯/乾燥	kg/lb	15/33
通常洗い	洗濯のみ	kg/lb	27/55
通常乾燥	乾燥のみ	kg/lb	15/33
ドラム、	容量	リッター	240
	直径	φ mm	795
脱水回転		rpm	890
Gフォース			350
加熱方式	ガス(乾燥)	BTU/時 (kW)	13.8/16.5
	加熱なし(洗濯)		68400 (19)
			x
<b>消費データ (6L71)</b>			
総所要時間	加熱なし	分	70
消費水量	冷水/温水	リッター	224/42
総消費電力、			
加熱なしプログラム、	モーター/乾燥ヒーター	kWh	0.5/9.0
蒸発量、電気式		g/分	207
蒸発量、ガス式		g/分	230
消費電力/単位蒸発量		kWh/l	1.35

\* 水温 15°C冷水および65°C温水。

ISO 9001およびISO 14001に準拠して製造。

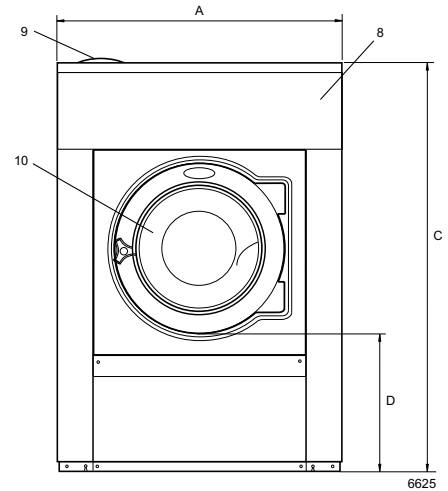
低電圧指令に適合していることを示すCB証明書および機械指令に準拠したSマーク認証を取得。保護等級IP X4D。

電気接続					
加熱方式	主電	加熱電力		総電力	推奨ヒューズ
		Hz	kW	kW	A
電気式洗濯	200V 3 -	50/60	13.8/16.0	14.5/16.7	50/63
電気式乾燥	200V 3 -	50/60	16.5	16.9	50
加熱なし乾燥	200V 3 -	50/60	-	2.5	16

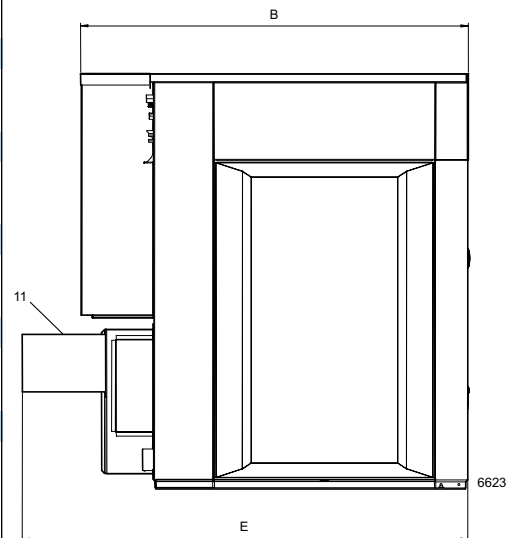
水・蒸気の接続		WD5240
給水/給湯接続口	DN	20
水圧	kPa	150-400
給水量 300 kPa時	l/分	60
排水接続口	ø mm	75
排水量	l/分	150
ガス接続口	ISO 7/1-R	1/2
液体洗剤供給数		5
空気接続		
排気接続口径	ø mm	200
風量	m <sup>3</sup> /時	580
許容圧力損失	最大 Pa	350
床の条件		
動周波数	Hz	13.7
脱水時最大床重量	kN	5.5 ± 1.3
騒音レベル		
騒音圧力レベル*	dB(A)	78
騒音出力レベル (IEC 60704-2-4)	dB(A)	83
放熱		
洗濯時の設置容量に対する%、最大		5
乾燥時の設置容量に対する%、最大		15
出荷形態**		
重量、	kg	597
輸送体積	m <sup>3</sup>	2.75
寸法 (mm)		
A 幅		1020
B 奥行		1350
C 高さ		1450
D		500
E		1550
F		1170
G		95
H		1360
I		1215
J		105
K		265
L		440
M		430
N		650
O		710
P		535
1 操作パネル	8 電気接続	
2 ドア開口: ø 435 mm	9 給湯口	
3 洗剤ボックス	10 給水口	
4 給水または給湯口	11 排気接続口	
5 排水口	12 ファンインバーター	
6 ガス接続口	13 空気口 (オプション): ø 160 mm	
7 液体洗剤接続口		

\* 加工ステーションでのA特性放射音圧レベル

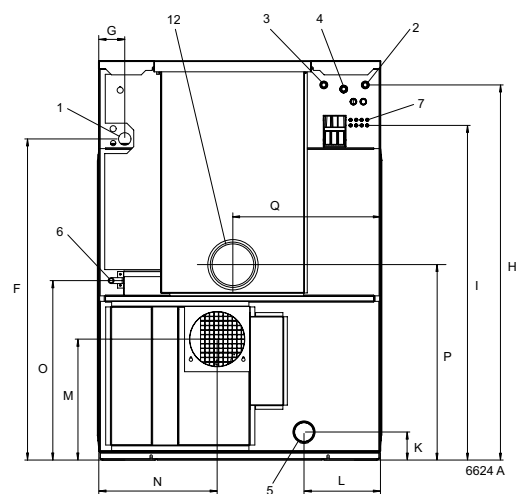
\*\* 平均データ。密封重量/配送容量は構成により異なります。正確な寸法については運送会社にお問い合わせください。



前面



左側面



背面