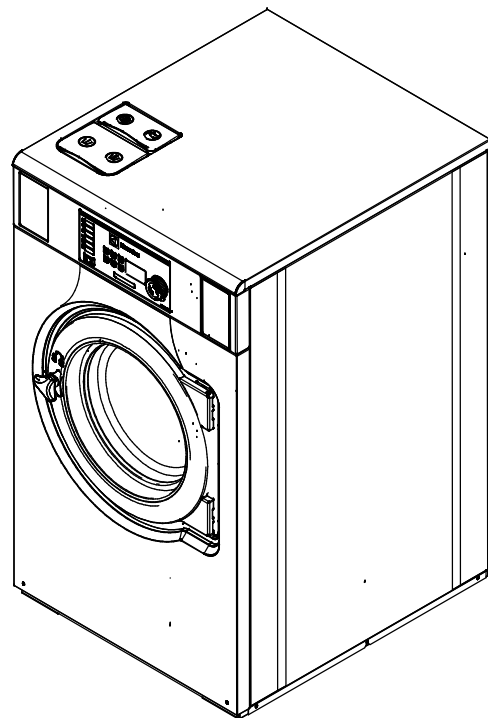
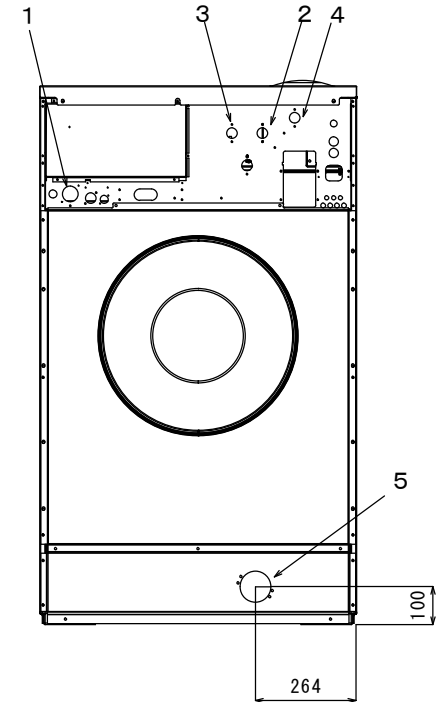


Tolerances (mm) as stated  
Tolerances except as stated

Tolerances (mm) as stated  
Surface finish except as stated

Y-axis dimension  
1st angle projection



各部名称

1	電気接続
2	給水
3	給湯
4	給水または給湯
5	排水口
6	洗剤供給装置接続部
7	操作パネル
8	---
9	---
10	ドア開口 (395mm)

仕様

最大処理量	28Kg (IEC60456)
ドラム	容量250リットル、直径725mm
ドラム回転数	725rpm
接続口径、給水	3/4" (20A)
接続口径、給湯	3/4" (20A)
接続口径、排水	外径、直径75mm (呼び径65mm)
消費水量	208リットル(ノーマル洗い60度の場合)
消費電力量	0.35kWh
定格消費電力	1.1kW
推奨ブレーカー容量	10A
電源	3相200V 50/60Hz
本体重量	262kg

注、製品の仕様は改良のため、予告なく変更する場合があります。

	作成日付	改定日付	REV. A	Page. 1/1
	DIM. mm	2021.09.04		
SCALE NTS	エレクトロラックス・プロフェッショナル・ジャパン(株)			

本図は、製品の仕様を正確に示すため、製品の仕様と一致するように作成されています。

本図は、製品の仕様を正確に示すため、製品の仕様と一致するように作成されています。

FORMY A198771003-841308

本図は、製品の仕様を正確に示すため、製品の仕様と一致するように作成されています。