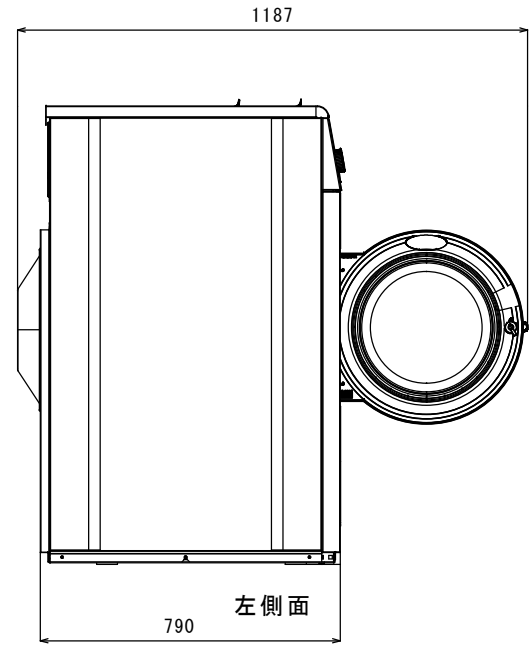
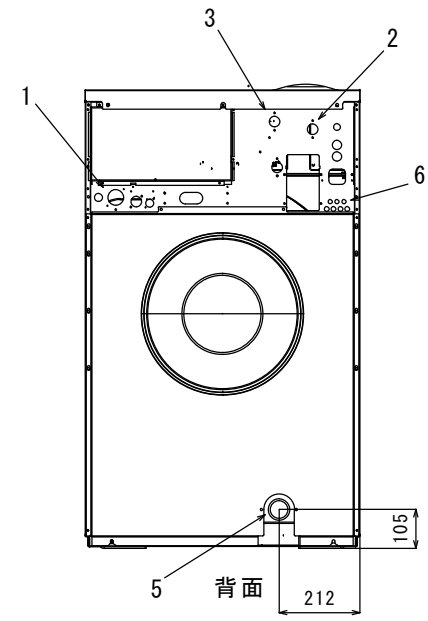


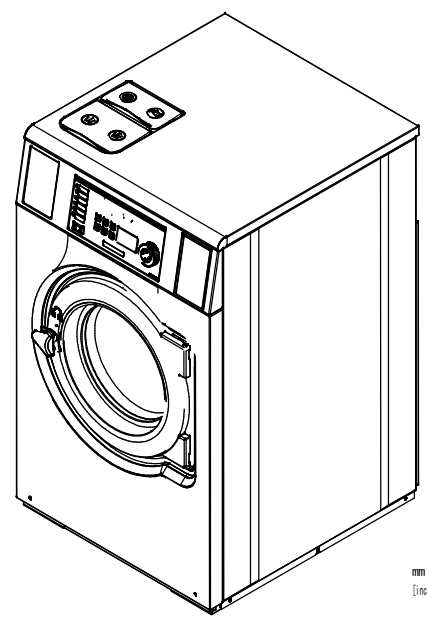
前面



左側面



背面



mm  
[inch]

各部名称	
1	電気接続
2	給水
3	給湯
4	---
5	排水口
6	洗剤供給装置接続部
7	操作パネル
8	---
9	---
10	ドア開口 (365mm)

仕様	
最大処理量	14Kg (IEC60456)
ドラム	容量130リットル、直径595mm
ドラム回転数	776rpm
接続口径、給水	3/4" (20A)
接続口径、給湯	3/4" (20A)
接続口径、排水	外径、直径75mm (呼び径65mm)
消費水量	114リットル (普通洗い60°Cの場合)
消費電力量	0.2kWh
定格消費電力	0.9kW
推奨ブレーカー容量	10A
電源	3相200V 50/60Hz
本体重量	154kg

注、製品の仕様は改良のため、予告なく変更する場合があります。

	作成日付	改定日付		
	DIM. mm	2021.09.04		
SCALE NTS	エレクトロラックス・プロフェッショナル・ジャパン(株)		REV. A	Page. 1 / 1