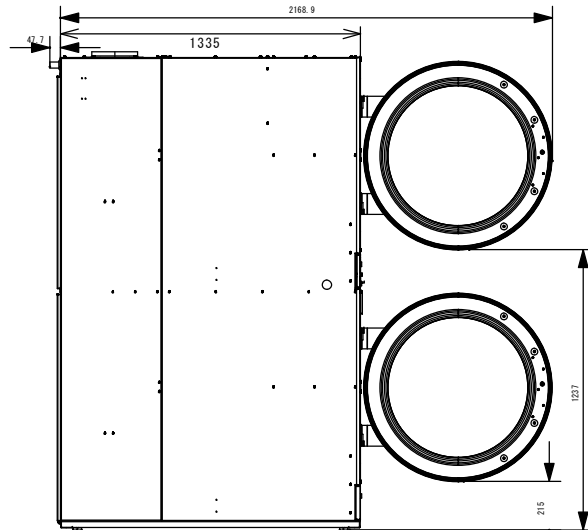
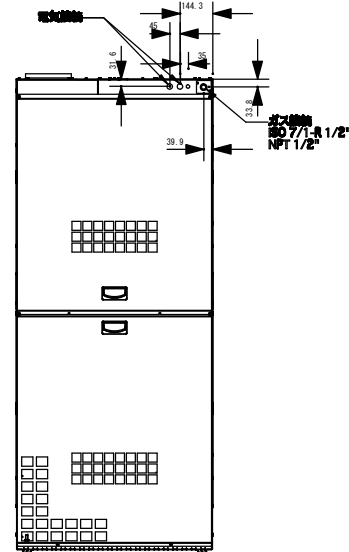


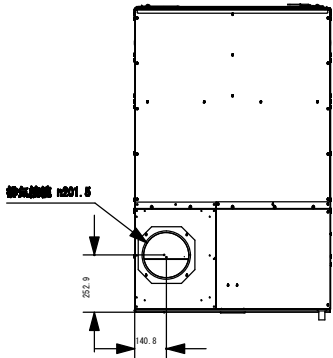
正面図



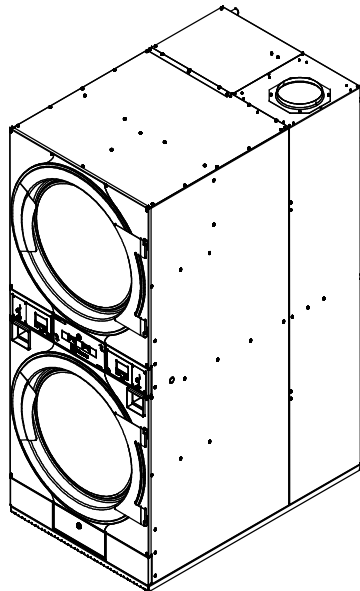
左側面図



背面図



上面図



仕様	※2階式追加ですが、1ドラムの値です。	
定容量	充填率 1:20	23kg
ドラム容積	423L × 2	
ドラム直径	832mm	
ガス消費量-ガス式	27.5kw × 2	
ガス接続口	ISO 7/1-R	3/4インチ、20A
ガス圧範囲-ガス式	天然ガス	2,000-2,500 Pa
	LPG	2,800-3,000 Pa
蒸気圧範囲-蒸気式	-Pa	
放熱値 (最大値)	16%	
ノイズレベル	< 77	
風量	1700m ³ /h	
機外静圧	520Pa	
排気接続口	200mm	
電源	3相200V	
定格消費電力	3.0kW (1.5 × 2)	
推奨ブレーカ容量	10A × 2	
質量	440kg	

注：製品の仕様は改良のため、予告なく変更する場合があります。

DATA



TITLE	DRAWING	NO.
回転式乾燥機 TD6-24S G coin	CHECK	
REQUIREMENT	QUANTITY	SCALE
		1/25